

This Page Is Inserted by IFW Operations
and is not a part of the Official Record

BEST AVAILABLE IMAGES

Defective images within this document are accurate representation of
The original documents submitted by the applicant.

Defects in the images may include (but are not limited to):

- BLACK BORDERS
- TEXT CUT OFF AT TOP, BOTTOM OR SIDES
- FADED TEXT
- ILLEGIBLE TEXT
- SKEWED/SLANTED IMAGES
- COLORED PHOTOS
- BLACK OR VERY BLACK AND WHITE DARK PHOTOS
- GRAY SCALE DOCUMENTS

IMAGES ARE BEST AVAILABLE COPY.

**As rescanning documents *will not* correct images,
please do not report the images to the
Image Problem Mailbox.**

THIS PAGE BLANK (USPTO)

SVERIGE [B] (11) UTLÄGGNINGSSKRIFT

(19)

SE

(51) Internationell klass²

7601503-1

A 47 L 9/24



PATENT- OCH
REGISTRERINGSVERKET

(44) Ansökan utlagd och utläggningskriften publicerad 78-08-28

Publiceringsnummer

403 564

(41) Ansökan allmänt tillgänglig 77-08-12

(22) Patentansökan inkom 76-02-11

(30) Prioritetsuppgifter
(32) Datum (33) Land (31) Nr

Siffrorna inom parentes anger internationell identifieringskod, INID-kod. Bokstav inom klammer anger internationell dokumentkod.

- (71) Sökande: AB ELECTROLUX, STOCKHOLM, SE
(72) Uppfinnare: L G Kilström, Täby
(74) Ombud: Hagelbäck
(54) Benämning: Slang med en eller flera elektriska ledare

Föreliggande uppfinning hänför sig till en flexibel slang, försedd med en eller flera elektriska ledare och företrädesvis avsedd för en dammsugare.

Det är förut känt att förse en slang med en eller flera elektriska ledare för att motordrivna arbetsredskap, exempelvis ett motordrivet valseborstmunstycke, skall kunna anslutas till apparaten. Handhavandet av arbetsredskapet underlättas således, eftersom inga lösa kablar mellan dammsugaren och arbetsredskapet behöver förekomma.

Slangar av detta slag är kända i vilka en elektrisk ledare lindas i huvudsak spiralformigt omkring ett skikt av elastiskt material, som omger en inre slangvägg. Ledaren är således mer eller mindre inbäddad i det elastiska materialet, vilket gör att en sådan slang blir tämligen styv och svår att hantera.

Alternativt har det föreslagits att utforma en slang av flera väggskikt och förlägga den elektriska ledaren i ett spår i ett av skikten. Slangen blir då i viss mån böjlig på grund av att ledaren har en viss rörlighet, först och främst i axiell riktning, vilket är en förutsättning för att större delen av de påkänningar som uppstår vid slangens böjning upptages av själva slangen och inte av den elektriska ledaren. Utsättes ledaren för sådana påkänningar blir slangen styv och risk föreligger att den elektriska ledaren skadas eller brister efter en tids användning.

Dessutom är det känt att anordna den elektriska ledaren i ett fritt utrymme mellan två koncentriska rör. Även i detta fall är det av vikt att ledaren anordnas i form av en spiral i slangens längdriktning, om man vill undvika böjpkänningar i ledaren och därmed risken för brott och driftsstörningar.

Föreliggande uppfinning har till ändamål att med enkla medel åstadkomma en slang som är försedd med elektriska ledare och är särskilt lämpad för användning vid dammsugare. För detta ändamål kännetecknas uppfinningen i huvudsak därav, att slangens består av en enda tub utförd av böjligt material, exempelvis plast, att tubens vägg har ett antal i slangens längdriktning spiralformade korrugeringar, varvid spåren mellan korrugeringarna är öppna och avsmalnande mot slangens utsida så att en elektrisk ledare kan införas och kvarhållas i minst ett av spåren.

Ett utföringsexempel på uppfinningen kommer nu att beskrivas närmare under hänvisning till bifogade ritning, på vilken fig. 1 är en längdvy, fig. 2 ett tvärsnitt och fig. 3 ett längdsnitt genom en slang enligt uppfinningen.

Slangen 10 är utförd av lättböjligt material och bildar en självbärande enhet. Den har korrugeringar 11, som är så utformade att minst ett i slangens längdriktning spiralformat, mot slangens utsida öppet, avsmalnande spår 12 bildas, i vilket en elektrisk ledare 13 är anbringad. I utföringsexemplet visas sex koncentriska, spiralformade spår 12, som är anordnade bredvid varandra i slangens mantelyta. Två av spåren innehåller elektriska ledare 13. Varje spår har en stigning av omkring 5-10 cm.

Såsom framgår av fig. 2, understiger bredden av spårets öppning 18, som definieras av två kanter 14, något den elektriska ledarens 13 tjocklek. Härigenom hindras ledaren från att falla ur spåret, samtidigt som spårets övriga dimensioner tillåter en viss rörlighet hos den elektriska ledaren inuti spåret. Så är exempelvis spårets djup, dvs. avståndet mellan spårets botten 15 och slangens yttre mantelyta 16, så dimensionerat, att det något överstiger den elektriska ledarens tjocklek. Spårets tvärsektion har i huvudsak formen av en likbent triangel, vars lika långa sidor 17 bildar spårets avsmalnande parti och vars ena, mot slangens yttre mantelyta 16 riktade hörn är borttaget.

Eftersom slangens 10 består av ett enda element och den elektriska ledaren på enkelt sätt införas utifrån genom öppningen 18 i spåret 12 är slangens ytterst enkel att tillverka och betingar på grund härav en låg tillverkningskostnad. Alternativt kan, närmast av estetiska skäl, ett fodral av flätat material anbringas omkring slangens. Detta visas inte i det beskrivna utföringsexemplet men faller givetvis inom ramen för uppfinningen såsom den kännetecknas i efterföljande patentkrav.

P a t e n t k r a v

1. Flexibel slang, försedd med en eller flera elektriska ledare och företrädesvis avsedd för en dammsugare, k ä n n e t e c k n a d därav, att den består av en enda tub utförd av böjligt material, exempelvis plast, att tubens vägg har ett antal i slangens längdriktning spiralformade korrugeringar (11), varvid spåren (12) mellan korrugeringarna är öppna och avsmalnande mot slangens utsida så att en elektrisk ledare (13) kan införas och kvarhållas i minst ett av spåren.
2. Slang enligt patentkravet 1, k ä n n e t e c k n a d därav, att spårens (12) tvärsektion i huvudsak har formen av en likbent triangel, vars lika långa sidor (17) bildar spårens avsmalnande parti och vars ena, mot slangens yttre mantelyta (16) riktade hörn är borttaget, så att en öppning (18) bildas.
3. Slang enligt patentkravet 2, k ä n n e t e c k n a d därav, att öppningens (18) bredd något understiger den elektriska ledarens (13) tjocklek.
4. Slang enligt patentkravet 2, k ä n n e t e c k n a d därav, att spårens (12) djup, dvs. avståndet mellan deras botten (15) och slangens yttre mantelyta (16), är något större än den elektriska ledarens (13) tjocklek.
5. Slang enligt patentkravet 1, k ä n n e t e c k n a d därav, att spårens (12) stigning är omkring 5-10 cm.

ANFÖRDA PUBLIKATIONER:

Sverige 382 674 (F16L 11/12)
Frankrike 2 257 256
Schweiz 526 747

7601503-1

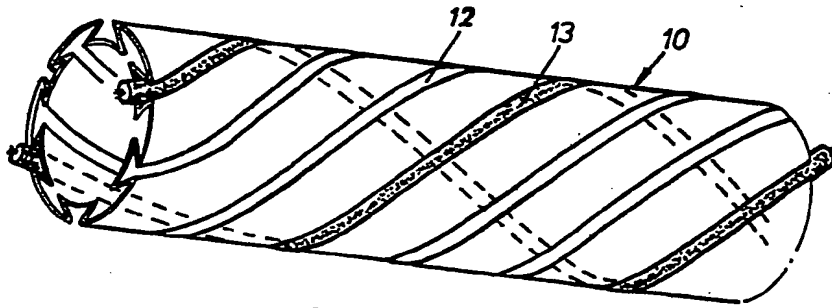


Fig. 1

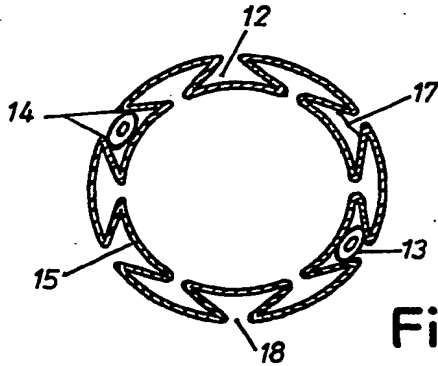


Fig. 2

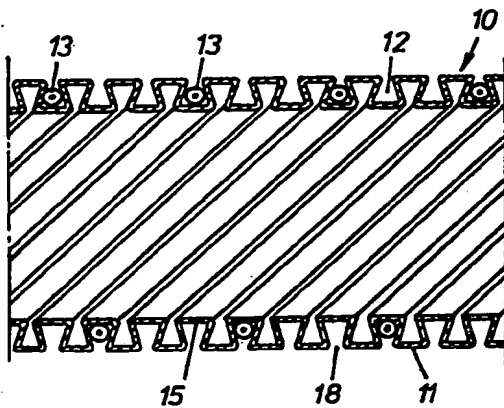


Fig. 3